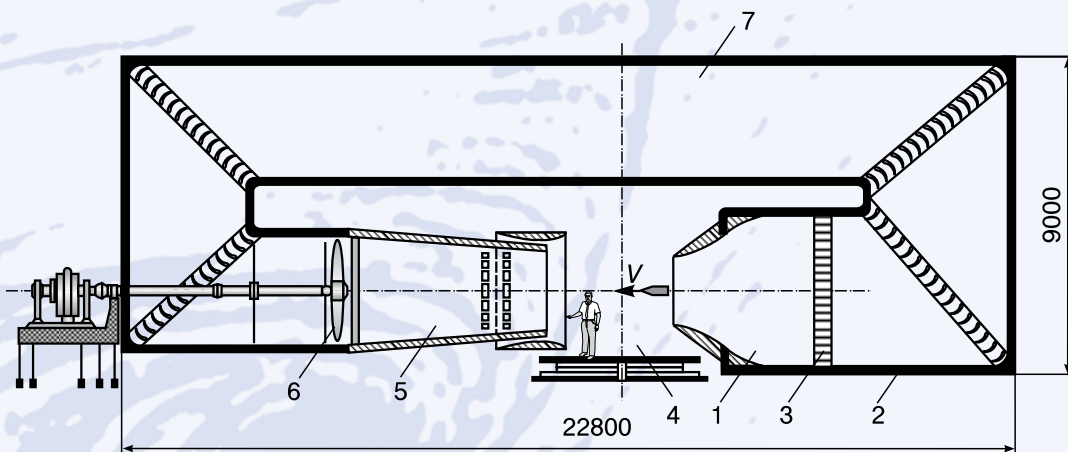
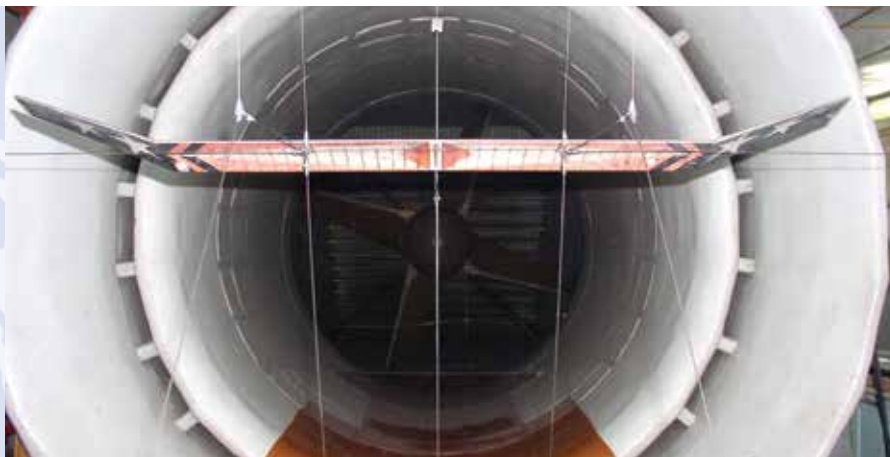


Основные технические параметры

Скорость потока	5...55 м/с	Угол скольжения (β)	$\pm 20^\circ$
Число Re на 1 м	до $3,4 \cdot 10^6$	Размеры рабочей части:	
Скоростной напор	до 1,85 кПа	Диаметр сопла	2,25 м
Динамическое давление	до 1,5 кПа	Длина рабочей части	3,15 м
Температура торможения	окружающей среды	Степень турбулентности	0,3 %
Угол атаки (α)	$-20^\circ \dots 40^\circ$		



1. Сопло
2. Форкамера
3. Хонейкомб
4. Рабочая часть
5. Диффузор
6. Вентилятор
7. Обратный канал



Общее описание

T-5 — аэродинамическая труба непрерывного действия, замкнутого типа, с одним обратным каналом, с открытой рабочей частью, предназначена для исследования аэродинамических характеристик моделей. Проводятся исследования параметров потока, обтекающего модели, определяются особенности обтекания моделей с помощью визуализационных методов.

Поток в трубе создается вентилятором, приводимым в действие электродвигателем постоянного тока мощностью 315 кВт. Основные испытания проводятся с помощью шестикомпонентных электромеханических весов. Допустимая площадь крыла модели 0,5 м², размах 1,5 м, длина 2,5 м.



Возможности

Основные виды эксперимента, проводимого в T-5:

- определение суммарных аэродинамических характеристик моделей с помощью шестикомпонентных электромеханических весов в присутствии экрана или без него;
- определение параметров потока, обтекающего модели;
- визуализация потока с помощью шелковинок, масла, водяных паров.



Технологические преимущества

Низкая степень турбулентности потока в рабочей части (0,3 %) позволяет вести физические исследования течения в пограничном слое и в следе за моделью, а также измерять характеристики при ламинарном обтекании с малыми числами Рейнольдса, как это требуется при испытаниях сверхлегких микро-БПЛА.



Практическое применение

Возможности аэродинамической трубы используются для исследований и отработки различных летательных аппаратов на режимах взлета и посадки, летательных аппаратов, движущихся с малыми скоростями, типа дирижаблей и микро-БПЛА, кораблей, морских нефтегазодобывающих платформ, промышленных сооружений и др.

